



Installation **Sensor Box Professional**

1. Installationshandbuch

1.1 Technische Beschreibung

Die Sensor Box Professional ist mit einer hochwertigen monokristallinen Zelle ausgestattet. Der Sensor ist robust und speziell für den dauerhaften Einsatz im Außenbereich konzipiert (IP65).

Der Solar-Log™ gleicht kontinuierlich die Ertragsdaten der PV-Anlage mit den Messergebnissen der Sensoren ab. Stellt der Solar-Log™ eine definierbare Abweichung fest, wird eine Fehlermeldung generiert.

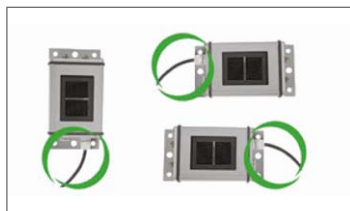


Das Öffnen des Sensors ist nicht erforderlich und würde zu Garantieverlust führen.

1.2 Montage Sensor Box Professional

Die Sensor Box Professional muss parallel, d.h. mit der gleichen Ausrichtung und Neigung zu den Modulen mit Hilfe der Befestigungsschrauben an einer Schiene der Unterkonstruktion befestigt werden. Für die Montage sollte ein Ort gewählt werden, an dem möglichst keine Verschattung auftritt. Die aufwendige Montage eines Zelltemperaturfühlers entfällt, da dieser im Einstrahlsensor integriert ist.

Empfohlene Montage



Nicht erlaubt



Bitte achten Sie bei der Montage des Sensors darauf, das Anschlusskabel entsprechend der Zeichnung anzuordnen.

1.3 Verkabelung der Datenleitungen zum Solar-Log™

Der Anschluss der Sensor Box Professional erfolgt über die RS485-Schnittstelle am Solar-Log™. Das Verbindungskabel zwischen Einstrahlsensor und Solar-Log™ ist 4-adrig und umfasst die 12 V-Stromversorgung und die Datenleitung zum Solar-Log™. Ein separates Netzteil ist nicht erforderlich.

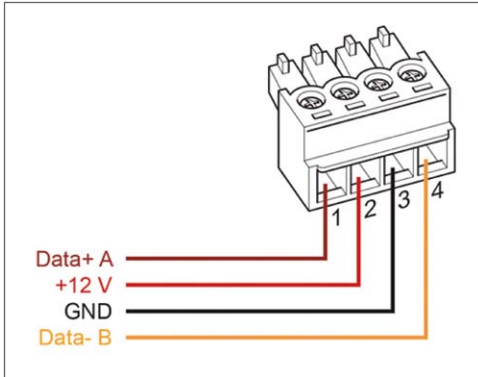
Das Verbindungskabel kann verlängert werden (max. 50 m), es muss jedoch die Versorgungsspannung von 10,5 V am Ende der Kabellleitung sichergestellt sein. Bitte wählen sie bei längeren Strecken einen größeren Kabelquerschnitt.

Im Außenbereich muss die Kabelverbindung entsprechend geschützt sein (IP54). Die Verkabelung im Innenbereich kann mit einem geschirmten Datenkabel erfolgen. Die Abschirmung muss mit einem Potentialausgleich verbunden werden. Die vier Adern des Anschlusskabels sind mit dem 4-poligen Anschlussstecker des Solar-Log™ zu verbinden.



Achtung!

Ein Vertauschen der Anschlussleitungen kann zur Beschädigung des Sensors führen.



Klemmleistenstecker Solar-Log™

Sensor Box Professional

1 (Data+)	Data+ A (Braun)
2 (+12 V)	+12 V (Rot)
3 (GND)	GND (Schwarz)
4 (Data-)	Data- B (Orange)

1.4 Inbetriebnahme am Solar-Log™

Mit dem Einschalten des Solar-Log™ wird automatisch auch die Sensor Box Professional mit Strom versorgt. Anschließend muss die Sensor Box Professional auf die gewünschte freie RS485 Schnittstelle konfiguriert werden:

- Über die WEB Oberfläche den Dialog **Konfiguration | Geräte | Definition** aufrufen.
Siehe dazu auch Installationshandbuch die Kapitel „Zubehör anschließen“, „Konfiguration angeschlossener Geräte“ und „Inbetriebnahme“.
- Bei der Schnittstelle „M&T Sensor“ auswählen.
- Geräteerkennung durchführen.

Die Sensor Box Professional wird wie ein Wechselrichter in das System eingebunden.

Die weitere Konfiguration erfolgt über die Weboberfläche des Solar-Log™.

1.5 Technische Daten

Sensor Box Professional

Maße und Gewicht	B/H/T in mm: 145/85/40; 360 g
Gehäuse	Pulverbeschichtetes Aluminium
Schutzklasse	IP65
Temperaturbereich	-20 °C bis +70 °C
Spannungsversorgung	Über RS485-Datenkabel vom Solar-Log™ (10,5-28 V _{DC}), keine weitere Stromversorgung notwendig
Stromaufnahme	Typisch 10 mA
Signalschnittstelle	RS485
Protokoll	Solar-Log™, 9600 Baud, 8N1
Toleranz	Einstrahlsensor: ± 5 % (0 W/m ² bis 1400 W/m ²) Zelltemperatur: ± 1 K (-20 °C bis +70 °C) / ± 2 K (-40 °C bis +85 °C)
Installation	Auf Modul-Montageschienen
Anschlussdatenkabel	<ul style="list-style-type: none">• 4-polig, 3 m, witterungs- und uv-beständig (LiY(St) 11 Y(4 x 0,14)• Verlängerbar bis max. 50 m
Konformität	CE nach DIN EN-61000-6-1:2007 und DIN EN-61000-6-3:2007

2. Installation Manual

2.1 Technical Information

The Sensor Box Professional is equipped with a high-quality monocrystalline solarcell. This very reliable and rugged sensor are designed for longlasting outdoor use (IP65).

The Solar-Log™ continuously compares the production of the PV-Plant with the measurements of the sensor. If the Solar-Log™ detects a definable difference an error message will be generated.

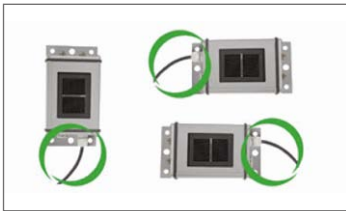


Opening the sensor is not necessary and would lead to a loss of guarantee.

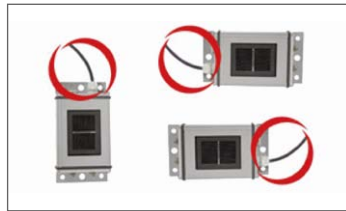
2.2 Mechanical Installation Sensor Box Professional

The Sensor Box Professional must be mounted parallel; this means the same adjustment and pitch as the solar-modules, fastened with screws on the substructure. The sensor should be mounted at a place where there are no shadows. A complex mounting of a cell-temperature-sensor is not necessary, it is included within the irradiance sensor.

Recommended Mounting



Not allowed



When mounting the sensor, please take care that the cable is mounted as seen in this figure.

2.3 Wiring the Data Cable with the Solar-Log™

The Sensor Box Professional is connected via the RS485 gateway with the Solar-Log™. The 4-core connection cable between the irradiance sensor and the Solar-Log™ is used for data exchange and 12 V power supply. A separate mains adapter is not necessary.

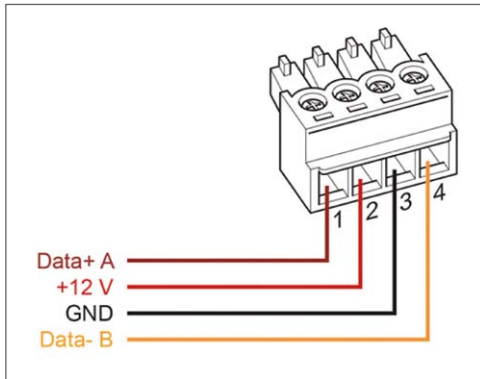
The connection cable can be extended (max 50 m). Please be sure that the supply voltage 10,5 VDC reaches the end of the connection cable. For longer distance please use a cable with bigger wire cross section.

For outdoor use, the connection must be protected in conformity with IP54. For indoor wiring, please use a shielded data cable. The shield of the cable must be connected with a potential equalisation. The 4 wires of the connection cable have to be connected with the Solar-Log™ connection plug.



Warning!

Interchanging the connection cables may result in damage to sensor.



Connection plug Solar-Log™

Sensor Box Professional

1 (Data+)	Data+ A (brown)
2 (+12 V)	+12 V (red)
3 (GND)	GND (black)
4 (Data-)	Data- B (orange)

2.4 Starting Up at the Solar-Log™

By switching-on the Solar-Log™, it will provide power to the Sensor Box Professional. Afterwards, the Sensor Box Professional must be configured to the free RS485-port:

- Open the dialogue **Configuration | Devices | Definition** in the WEB menu of the Solar-Log™.
Please refer to the Installation Manual in chapter “Connecting accessories”, “Installation” and “Configuring connected devices”.
- Select „M&T Sensor“ as interface.
- Carry out device detection.

The Sensor Box Professional is integrated with the system in the same way as an inverter. The further configuration could be handled with the Solar-Log™ web interface.

2.5 Technical Data

Sensor Box Professional

Dimensions, weight	W/H/D in mm: 145/85/40, 360 g
Housing	Powder-coated aluminum
Protection mode	IP65
Operating temperature	-20 °C to +70 °C
Power supply	Via RS485 data cable from Solar-Log™ (10,5-28 V _{DC}),
Supply Current	Typical 10 mA
Communication Port	RS485
Protocol	Solar-Log™, 9600 Baud, 8N1
Irradiance	Irradiance : ± 5 % (0 W/m ² to 1400 W/m ²) Cell-temperature: ± 1K (-20 °C to +70 °C) / ± 2 K (-40 °C to +85 °C)
Installation	with screws on the substructure
Connection cable	<ul style="list-style-type: none">• 4 pole, 3 m (10 feet), weather and uv resistant (LiY(St) 11 Y (4 x 0,14)• prolongable up to 50 m (165 feet)
Conformity	CE :DIN EN-61000-6-1:2007 and DIN EN-61000-6-3:2007

3. Manuale di installazione

3.1 Descrizione tecnica

Il Sensor Box Professional è dotato di una cella monocristallina di elevato valore. Il sensore e l'accessorio opzionale sono robusti e concepiti appositamente per l'impiego permanente all'esterno (IP65).

L'unità Solar-Log™ confronta in modo continuato i dati di produzione dell'impianto fotovoltaico con i dati misurati dei sensori. Se il Solar-Log™ rileva uno scostamento significativo, viene generato un messaggio di errore.

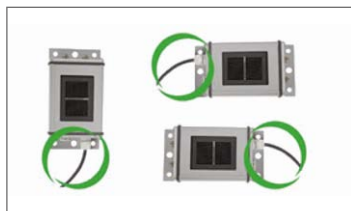


L'apertura del sensore non è richiesta e invaliderebbe la garanzia.

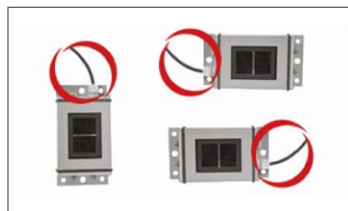
3.2 Montaggio del sensore di irraggiamento

Il Sensor Box Professional deve essere fissato parallelo, ovvero con lo stesso orientamento e inclinazione dei moduli, mediante le viti di fissaggio ad una guida della struttura sottostante. Per il montaggio è necessario scegliere un luogo, in cui possibilmente non si verifichi alcun ombreggiamento. Non è più richiesto il complesso montaggio di un sensore di temperatura delle celle, poiché questo è integrato nel sensore di irraggiamento.

montaggio consigliata



non ammessi



Durante il montaggio del sensore assicurarsi di sistemare il cavo di collegamento come indicato nel disegno.

3.3 Cablaggio delle linee dati al Solar-Log™

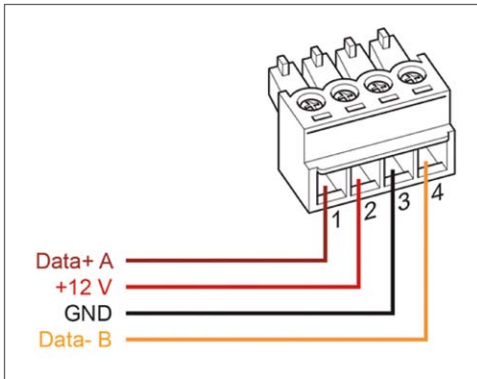
Il Sensor Box Professional viene collegato al Solar-Log™ mediante l'interfaccia RS485. Il cavo di collegamento tra il sensore di irraggiamento e il Solar-Log™ è a 4 fili e serve per l'alimentazione a 12 V e la linea dati al Solar-Log™. Non è richiesto alcun alimentatore separato.

Il cavo di collegamento può essere allungato (max. 50 m), è necessario però assicurare una tensione di alimentazione di 10,5 V alla fine della linea a cavo. Per i tratti più lunghi scegliere una sezione di cavo maggiore. All'esterno il collegamento cavi deve essere adeguatamente protetto (IP54). Per gli interni il cablaggio può essere eseguito con un cavo dati schermato. La schermatura deve essere eseguita con una linea equipotenziale. I quattro fili del cavo di collegamento devono essere collegati con il connettore a 4-poli del Solar-Log™.



Attenzione!

L'invertire dei cavi di collegamento può danneggiare il sensore.



Connettore morsettiera Solar-Log™

Sensor Box Professional

1 (Data+)	Data+ A (marrone)
2 (+12 V)	+12 V (rosso)
3 (GND)	GND (nero)
4 (Data-)	Data- B (arancione)

3.4 Messa in funzione nel Solar-Log™

Con l'accensione del Solar-Log™ si alimenta automaticamente anche il Sensor Box Professional. Successivamente il Sensor Box Professional deve essere configurato sull'interfaccia RS485 libera prescelta:

- Tramite l'interfaccia Web potete attivare il colloquio [Configurazione | Dispositivi | Definizione](#).
Vedi inoltre il manuale d'Installazione Capitolo "Collegamento accessori", "Menu Configurazione" e "Configurazione degli apparecchi collegati".
- Seleziona l'interfaccia "M&T Sensor".
- Eseguire il rilevamento del dispositivo.

Il Sensor Box Commercial viene collegato nel sistema come un inverter. La configurazione per il resto viene eseguita mediante l'interfaccia web del Solar-Log™.

3.5 Dati tecnici

Sensor Box Professional

Dimensioni e peso	B/H/T in mm: 145/85/40; 360 g
Alloggiamento	Alluminio verniciato a polvere
Classe di protezione	IP65
Temperature consentite	da -20 °C a +70 °C
Alimentazione	Mediante il cavo dati RS485 del Solar-Log™ (10,5-28 V _{DC}), non è richiesta alcuna altra alimentazione elettrica
Assorbimento di corrente	Tipicamente 10 mA
Interfaccia segnale	RS485
Protocollo	Solar-Log™, 9600 Baud, 8N1
Irradianza	Sensore di irraggiamento: ± 5 % (0 W/m ² fino a 1400 W/m ²) Temperatura celle: ± 1K (da -20 °C a +70 °C) / ± 2 K (da -40 °C a +85 °C)
Installazione	Sulle guide di montaggio del modulo
Cavo dati di collegamento	<ul style="list-style-type: none">• a 4 poli, 3 m, resistente agli agenti atmosferici e ai raggi UV (LiY(St) 11 Y (4 x 0,14)• allungabile fino a max. 50 m
Conformità	CE secondo DIN EN-61000-6-1:2007 e DIN EN-61000-6-3:2007

4. Manuel d'installation

4.1 Description technique

Le Sensor Box Professional doit être équipé d'une cellule monocristalline de grande qualité. Ce robuste capteur, doté de l'accessoire en option, est spécialement conçu pour une utilisation permanente à l'extérieur (IP65). Le Solar-Log™ équilibre en permanence les données de rendement de l'installation PV avec les résultats des mesures des capteurs. Si le Solar-Log™ constate un écart définissable, il génère un message d'erreur.

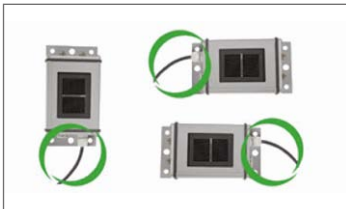


Il n'est pas nécessaire d'ouvrir le capteur. Son ouverture entraînerait d'ailleurs l'annulation de la garantie.

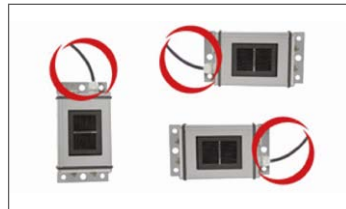
4.2 Montage du capteur de rayonnement

Le Sensor Box Professional doit être fixé à un rail de la sous-structure avec les vis de fixation fournies, parallèlement, c'est-à-dire dans le même sens et avec la même inclinaison que les modules. Pour le montage, il convient de choisir un endroit qui n'est jamais à l'ombre. Il n'est pas nécessaire de monter un capteur de température de cellule onéreux, étant donné ce que dernier est intégré dans le capteur de rayonnement.

Montage Recommandée



Pas autorisé



Lors du montage du capteur, veillez à disposer le câble de raccordement selon les indications du dessin.

4.3 Câblage des câbles de données du Solar-Log™

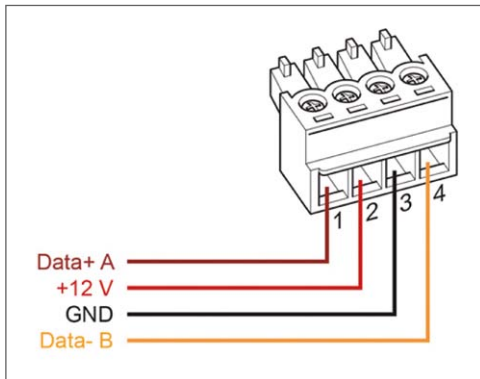
La Sensor Box Professional est connectée via l'interface RS485 du Solar-Log™. Le câble de raccordement à 4 conducteurs entre le capteur et rayonnement et le Solar-Log™.

Comprend l'alimentation électrique 12 V, ainsi que le câble de données vers le Solar-Log™. Un bloc d'alimentation séparé n'est pas nécessaire. Le câble de raccordement peut être rallongé (max. 50 m), en garantissant toutefois l'alimentation électrique de 10,5 V à l'extrémité du câble. Pour les plus grandes distances, veuillez choisir une section de câble plus grosse. À l'extérieur, la liaison par câble doit être protégée de façon adaptée (IP54). À l'intérieur, vous pouvez utiliser un câble de données blindé. Le blindage doit être relié à une liaison équipotentielle. Les quatre conducteurs du câble de connexion doivent être reliés à la prise quadripolaire du Solar-Log™.



Attention!

Une inversion des câbles de branchement peut endommager la sonde



Connecteur de borne plate Solar-Log™

Sensor Box Professional

1 (Data+)	Data+ A (marron)
2 (+12 V)	+12 V (rouge)
3 (GND)	GND (noir)
4 (Data-)	Data- B (orange)

4.4 Mise en service au Solar-Log™

Lors de la mise sous tension du Sensor Box Professional est immédiatement alimentée en courant. La Sensor Box Professional doit ensuite être configurée sur l'interface RS485 libre souhaitée :

- Sur l'interface WEB, choisissez le dialogue **Configuration | Appareils | Définition**.
Voir à ce sujet les chapitres Mise en service, Configuration, Connecter les accessoires et Configuration des appareils raccordés du manuel d'installation.
- Sous Interfaces, choisir « M&T Sensor » pour capteur.
- Effectuer la détection des appareils.

La Sensor Box Professional est intégrée dans le système comme un onduleur. La suite de la configuration s'effectue via l'interface Web du Solar-Log™.

4.5 Données techniques

Sensor Box Professional

Dimensions et poids	I/H/P en mm : 145/85/40 ; 360 g
Boîtier	Aluminium enduit
Classe de protection	IP65
Plage de températures	-20 °C à +70 °C
Tension d'alimentation	Via le câble de données RS485 du Solar-Log™ (10,5-28 V _{DC}), pas d'alimentation électrique nécessaire
Consommation électrique	10 mA typique
Interface de communication	RS485
Protocole	Solar-Log™, 9600 Baud, 8N1
Intensité d'irradiation	Capteur de rayonnement: ± 5 % (0 W/m ² à 1400 W/m ²) Température de la cellule : ± 1K (-20 °C à +70 °C) / ± 2 K (-40 °C à +85 °C)
Installation	Sur rails de montage du module
Câble de données de raccordement	<ul style="list-style-type: none">• quadripolaire, 3 m, résistant aux intempéries et aux UV (LiY(St) 11 Y (4 x 0,14))• pouvant être rallongé jusqu'à max. 50 m
Conformité	CE conformément à DIN EN-61000-6-1:2007 et DIN EN-61000-6-3:2007

5. Installatiehandleiding

5.1 Technische beschrijving

De Sensor Box Professional is uitgerust met een monokristallijne cel van hoge kwaliteit. De sensor en het toebehoren (optie) zijn robuust en speciaal voor het permanente gebruik buiten ontworpen (IP65). De Solar-Log™ vergelijkt de opbrengstgegevens van het PV-systeem voortdurend met de meetresultaten van de sensoren. Als de Solar-Log™ een definieerbare afwijking vaststelt, wordt er een foutmelding gegenereerd.

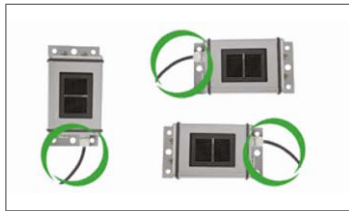


De sensor hoeft niet te worden geopend; dit zou leiden tot INFO vervallen van de garantie

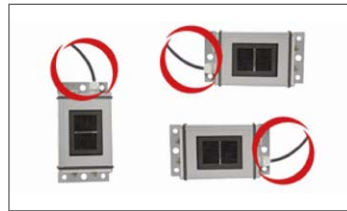
5.2 Montage instralingssensor

De Sensor Box Professional moet parallel, dat wil zeggen, in dezelfde richting en met dezelfde helling als de zonnepanelen, met de bevestigingsschroeven aan een rail van de onderconstructie worden bevestigd. Voor de montage dient een plaats te worden gekozen waar zo mogelijk geen schaduw optreedt. De montage van een dure celtemperatu urvoeler komt te vervallen, omdat deze in de instralingssensor is geïntegreerd.

aanbevolen montage



niet toegestaan



Zorg er bij de montage van de sensor voor dat de aansluitkabel in overeenstemming met de tekening wordt aangebracht.

5.3 Installeren van de gegevenskabels naar de Solar-Log™

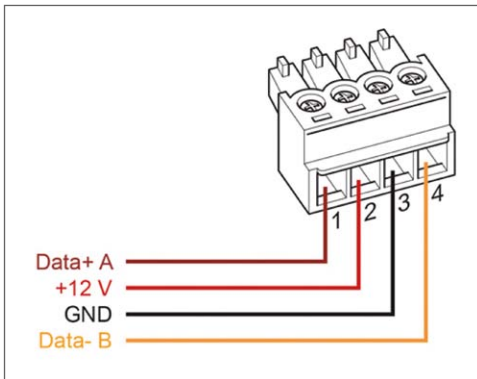
De aansluiting van de Sensor Box Professional vindt plaats via de RS485- interface op de Solar-Log™. De verbindingkabel tussen instralingssensor en Solar-Log™ is 4-aderig en bevat de 12 V-voeding en de gegevenskabel naar de Solar-Log™. Een afzonderlijke voeding is niet nodig.

De verbindingkabel mag worden verlengd (max. 50 m), maar de voedingsspanning van 10,5 V dient aan het einde van de kabel te zijn gewaarborgd. Kies bij langere afstanden een grotere kabeldoorsnede. Buiten dient de kabelverbinding dienovereenkomstig te worden beschermd (IP54). De bekabeling binnen kan plaatsvinden met een afgeschermd gegevenskabel. De afscherming dient te worden verbonden met een potentiaalvereffeningsrail. De vier aders van de aansluitkabel moeten met de 4-polige aansluitstekker van de Solar-Log™ worden verbonden.



Opgelet!

Verwisselen van de aansluitkabels kan leiden tot beschadiging van de sensor.



Klemmenstrookstekker Solar-Log™

Sensor Box Professional

1 (Data+)	Data+ A (bruin)
2 (+12 V)	+12 V (rood)
3 (GND)	GND (zwart)
4 (Data-)	Data- B (oranje)

5.4 Inbedrijfstelling in combinatie met de Solar-Log™

Als de Solar-Log™ wordt ingeschakeld, wordt automatisch ook de Sensor Box Professional van stroom voorzien. Vervolgens moet de Sensor Box Professional op de gewenste vrije RS485-interface worden geconfigureerd:

- Via de WEB -interface het dialoogvenster **Configuratie | Apparaten | Definitie** selecteren.
Zie ook de installatiehandleiding , hoofdstuk "Toebehoren aansluiten" , "Inbedrijfstelling" en "Configuratie van de aangesloten apparaten".
- Selecteer " M&T Sensor " bij de desbetreffende interface.
- Detectie uitvoeren.

De Sensor Box Professional wordt net zoals een omvormer in het systeem geïntegreerd. De rest van de configuratie vindt plaats via de webinterface van de Solar-Log™.

5.5 Technische gegevens

Sensor Box Professional

Afmetingen en gewicht	b/h/d in mm: 145/85/40; 360 g
Behuizing	Gepoederlakt aluminium
Beschermingsklasse	IP65
Temperatuurbereik	-20 °C tot +70 °C
Voeding	Via RS485-gegevenskabel van de Solar-Log™ (10,5-28 V _{DC}), geen andere stroomvoorziening nodig
Stroomopname	10 mA nominaal
Signaalinterface	RS485
Protocol	Solar-Log™, 9600 Baud, 8N1
Bestralingssterkte	Instralingssensor: ± 5 % (0 W/m ² tot 1400 W/m ²) Celtemperatuur: ± 1 K (-20 tot 70 °C) / ± 2 K (-40 °C tot +85 °C)
Installatie	Op montagerails zonnepanelen
Aansluitingsgegevenskabel	<ul style="list-style-type: none">• 4-polig, 3 m, weer- en UV-bestendig (LiY(St) 11 Y (4 x 0,14)• verlengbaar tot max. 50 m
Conformiteit	CE conform DIN EN-61000-6-1:2007 en DIN EN-61000-6-3:2007

6. Manual de instalación

6.1 Descripción técnica

El Sensor Box Professional está equipado con una célula monocristalina de alta calidad. El sensor y los accesorios opcionales se han diseñado de forma robusta y específicamente para un empleo duradero en exteriores (IP65). El Solar-Log™ compara continuamente los datos de rendimiento de la instalación fotovoltaica con los resultados de medición de los sensores. Si el Solar-Log™ constata una desviación definible, se genera un mensaje de error.

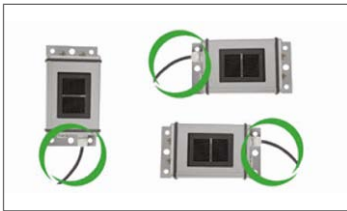


No es necesario abrir el sensor. Esto provocaría la pérdida de la garantía.

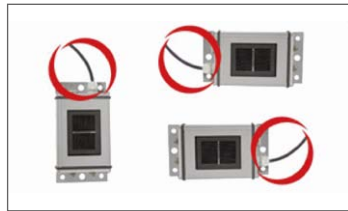
6.2 Montaje del sensor de radiación

El Sensor Box Professional se debe fijar en un riel de la subestructura paralelamente, es decir, con la misma orientación e inclinación respecto a los módulos, con la ayuda de los tornillos de fijación. Para el montaje se debe elegir un lugar en el que haya las menos sombras posibles. Se suprime el costoso montaje de una sonda de temperatura de célula al encontrarse ésta integrada en el sensor de radiación.

montaje recomendada



no se permite



Al montar el sensor, preste atención a instalar el cable de conexión según el plano.

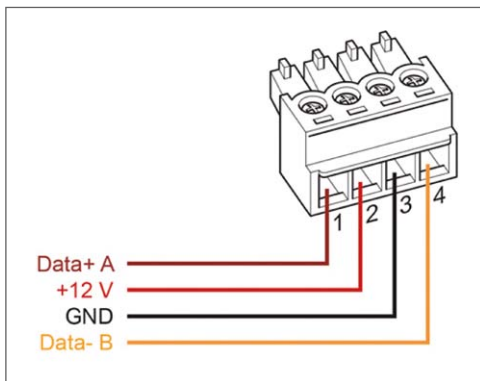
6.3 Cableado de las conducciones de datos al Solar-Log™

El Sensor Box Professional se conecta mediante la interfaz RS485 en el Solar-Log™. El cable de conexión entre el sensor de radiación y el Solar-Log™ tiene 4 hilos y comprende la alimentación eléctrica de 12 V y la conducción de datos al Solar-Log™. No es necesaria ninguna fuente de alimentación adicional. El cable de conexión se puede prolongar (máx. 50 m), pero se debe garantizar la tensión de alimentación de 10,5 V al final del cable. Seleccione una sección transversal de cable más grande para recorridos más largos. En exteriores, la conexión por cable debe estar protegida de manera adecuada conforme IP54. El cableado en interiores se puede realizar con un cable de datos blindado. El blindaje se debe conectar con una conexión equipotencial. Los cuatro hilos del cable de conexión se deben conectar con el conector de 4 polos del Solar-Log™.



¡Advertencia!

Intercambiar los cables de conexión puede provocar daños al sensor.



Conector de regleta de bornes Solar-Log™

Sensor Box Professional

1 (Data+)	Data+ A (marrón)
2 (+12 V)	+12 V (rojo)
3 (GND)	GND (negro)
4 (Data-)	Data- B (naranja)

6.4 Puesta en funcionamiento en el Solar-Log™

Al conectar el Solar-Log™, se suministra automáticamente electricidad al Sensor Box Professional. A continuación, se debe configurar el Sensor Box Professional respecto a la interfaz -RS485 libre deseada:

- Acceda al cuadro de diálogo WEB Configuración | Aparatos | Definición.
Véase también el capítulo “Conectar los accesorios”, “Configuración de los aparatos conectados” y “Puesta en marcha” el manual de instalación.
- A la hora de seleccionar el inversor, marque “M&T Sensor”.
- Realice la detección de los dispositivos.

El Sensor Box Professional se integra en el sistema como un inversor. La configuración restante se realiza a través de la interfaz web del Solar-Log™.

6.5 Datos técnicos

Sensor Box Professional

Medidas y peso	An/AI/P en mm: 145/85/40; 360 g
Carcasa	Aluminio revestido de polvo
Clase de protección	IP65
Margen de temperatura	-20 °C a +70 °C
Alimentación de tensión	Mediante el cable de datos RS485 del Solar-Log™ (10,5-28 V _{DC}), no es necesario ningún otro suministro eléctrico
Toma de corriente	Típica 10 mA
Interfaz de señal	RS485
Protocolo	Solar-Log™, 9600 Baud, 8N1
La irradiancia	Sensor de radiación: ± 5 % (0 W/m ² a 1400 W/m ²) Temperatura de célula: ± 1K (-20 °C a +70 °C) / ± 2 K (-40 °C a +85 °C)
Instalación	Sobre rieles de montaje de módulo
Cable de datos de conexión	● 4 polos, 3 m, resistente a la intemperie y a rayos UV (LiY(St) II Y (4 x 0,14) ● prolongable hasta máx. 50 m
Conformida	CE según DIN EN-61000-6-1:2007 y DIN EN- 61000-6-3:2007

© by Solare Datensysteme GmbH

Alle in dieser Anleitung erwähnten Marken sind das Eigentum ihrer jeweiligen Hersteller und hiermit anerkannt.

All trademarks contained in this manual are the sole property of the respective manufacturer, which we respect and recognize herewith.

Änderungen vorbehalten

Subject to change without notice!

Sous réserve de modifications.

Salvo modifichie!

iSujeto a cambios sin previo aviso!

Wijzigingen voorbehouden!

Solare Datensysteme GmbH

Fuhrmannstraße 9

72351 Geislingen-Binsdorf

Germany

Tel. +49(0)7428-9418-200

Fax +49(0)7428-9418-280

info@solar-log.com

www.solar-log.com

